

# BDS/GNSS 全星座定位导航模块

## ATGM332D-5N

### 用户手册



杭州中科微电子有限公司

杭州市滨江区江南大道 3850 号创新大厦 10 楼

电话：0571-28918107

传真：0571-28918122

网站：<http://www.icofchina.com>



版本更新历史

版本	日期	更新内容
1.0	2015/7/01	初稿
1.1	2015/12/1	增加产品选购说明； 增加订单型号说明； 增加同系列单 GPS 模块，单 BDS 模块的功能说明； 增加 Flash、在线升级协议等特性说明 修订有源天线应用电路图； 增加无源天线应用电路图； 修改联系电话为技术支持电话； 其他文本完善；
1.2	2016/7/15	文本完善
1.3	2018/1/15	文本完善
1.4	2018/2/08	删除授时指标
1.5	2018/9/21	修订有源天线应用说明
1.6	2018/11/20	文本完善



# 1 功能描述

## 1.1 概述

ATGM332D-5N 系列模块是 12X16 尺寸的高性能 BDS/GNSS 全星座定位导航模块系列的总称。该系列模块产品都是基于中科微第四代低功耗 GNSS SOC 单芯片—AT6558，支持多种卫星导航系统，包括中国的 BDS（北斗卫星导航系统），美国的 GPS，俄罗斯的 GLONASS，欧盟的 GALILEO，日本的 QZSS 以及卫星增强系统 SBAS（WAAS，EGNOS，GAGAN，MSAS）。AT6558 是一款真正意义的六合一多模卫星导航定位芯片，包含 32 个跟踪通道，可以同时接收六个卫星导航系统的 GNSS 信号，并且实现联合定位、导航与授时。

ATGM332D-5N 系列模块具有高灵敏度、低功耗、低成本等优势，适用于车载导航、手持定位、可穿戴设备，可以直接替换 Ublox NEO 系列模块。

## 1.2 产品选购

型号	多模功能	电源	接口	特性
	GPS BDS GLONASS	2.7V~3.6V 1.65V~3.6V	UART1 UART2	Flash TCXO 天线检测 天线过流保护 前置 SAW 外置 LNA
ATGM332D-5N-11	•	•	• •	• • • • • •
ATGM332D-5N-21	•	•	• •	• • • • • •
ATGM332D-5N-31	• •	•	• •	• • • • • •
ATGM332D-5N-51	• • •	•	• •	• • • • • •
ATGM332D-5N-71	• • •	•	• •	• • • • • •



### 1.3 性能指标

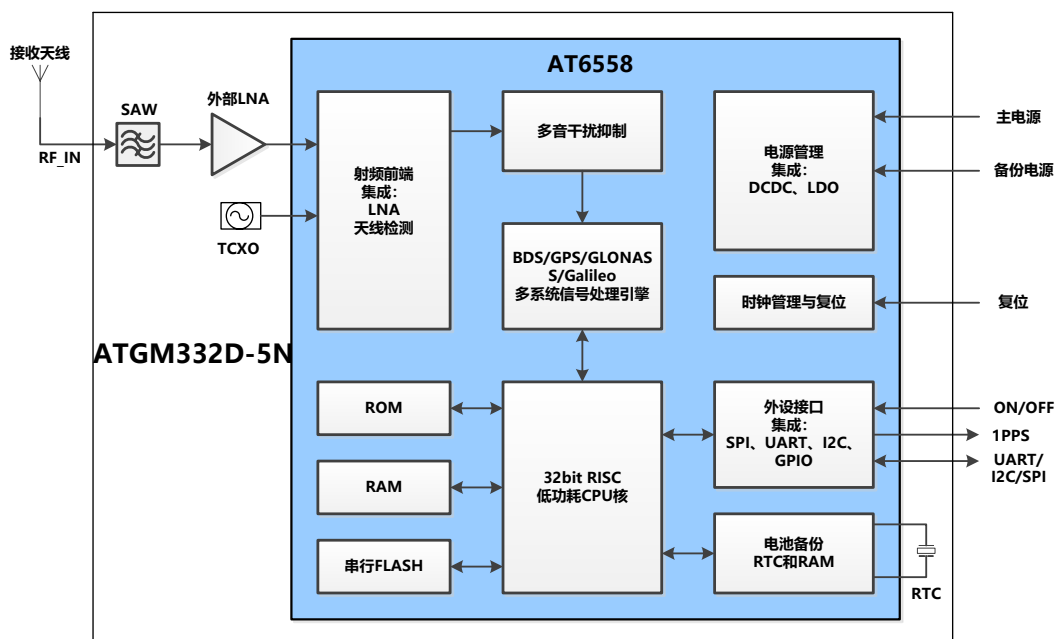
- 出色的定位导航功能，支持 BDS/GPS/GLONASS 卫星导航系统的单系统定位，以及任意组合的多系统联合定位，并支持 QZSS 和 SBAS 系统
- 支持 A-GNSS
- 冷启动捕获灵敏度：-148dBm
- 跟踪灵敏度：-162dBm
- 定位精度：2.5 米（CEP50）
- 首次定位时间：32 秒
- 低功耗：连续运行<25mA（@3.3V）
- 内置天线检测及天线短路保护功能

注 1：以上性能指标适用于 ATGM332D-5N-11、ATGM332D-5N-31、ATGM332D-5N-51、

ATGM332D-5N-71 模块。

注 2：ATGM332D-5N-21 模块的性能指标，请向销售代表确认。

### 1.4 模块功能框图





## 1.5 应用领域

- 车载定位与导航
- 手机、平板电脑，手持设备
- 嵌入式定位设备
- 可穿戴设备

## 1.6 辅助 GNSS（Assisted GNSS、AGNSS）

ATGM332D-5N 系列模块全部支持辅助 GNSS（AGNSS）功能。AGNSS 可以为接收机提供定位必需的辅助信息，比如电文，粗略位置和时间。无论是在强信号还是弱信号环境，这些信息可以显著的缩短首次定位时间。具体使用方式见《中科微 AGNSS 解决方案》的说明。

## 1.7 1PPS

ATGM332D-5N 系列模块支持精确秒脉冲输出，脉冲上升沿与 UTC 时间对齐。

## 1.8 输出协议

ATGM332D-5N 系列模块通过 UART 作为主要输出通道，按照 NMEA0183 的协议格式输出，具体信息请参照《CASIC 多模卫星导航接收机协议规范》。

## 1.9 FLASH

ATGM331C-5N 系列模块配备 Flash，可以通过在线升级功能，更新定位功能与算法。这种配置功能，可以让客户自主配置定位更新率，获得适用的低功耗；可以让客户及时更新全球多模定位的最新优化进展；可以让客户增加新的控制功能，如定位记录，规则的地理围栏，自定义的输出格式。



### 1.10 在线升级功能

ATGM332D-5N 系列模块支持中科微的在线升级协议。用户可在上位机中按照升级协议，与模块通信，将中科微提供的新的软件程序，升级到模块中，以获得新的软件特色。用户还可以采用远程命令方式，遥控设备启动以上升级过程，实现远程在线升级。在线升级协议，请参考《ATGM 模块在线升级协议》。

### 1.11 天线

ATGM332D-5N 系列模块支持有源天线与无源天线。

### 1.12 上位机工具

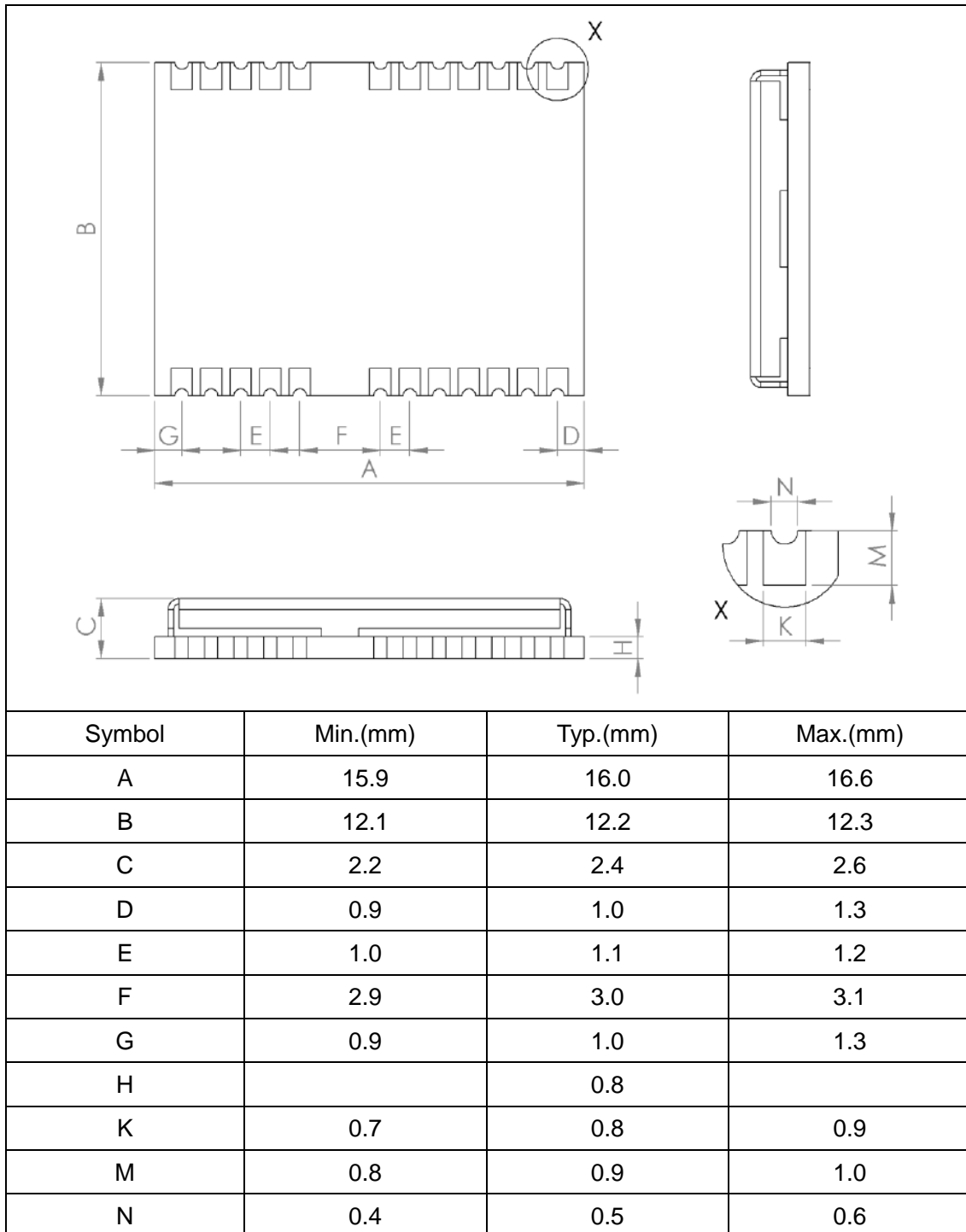
中科微提供《GNSSToolKit》Lite 版软件包（Windows 版本、Android 版本），用于定位输出解析与工作模式配置。

中科微提供《UBF 串口升级工具》软件包（Windows 版本），用于基于 PC 的在线升级工具。基于设备的在线升级程序需客户自己开发。



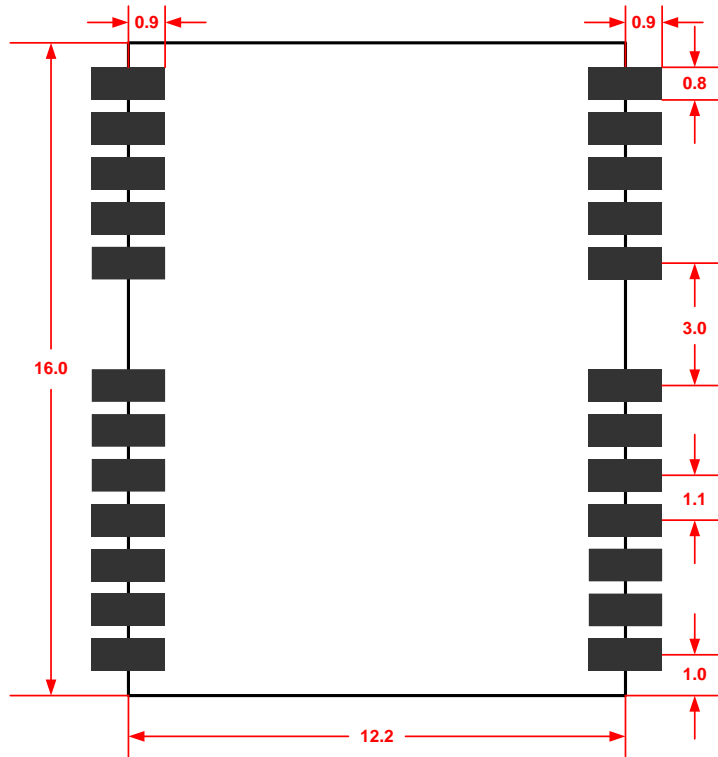
## 2 技术描述

### 2.1 外观尺寸 (单位: mm)





## 2.2 PCB layout (单位: mm)



## 2.3 PIN 排列图

13	GND	GND	12
14	NC	RF_IN	11
15	NC	GND	10
16	TXD2	VCC_RF	9
17	RXD2	nRESET	8
<b>ATGM332D</b>			
<b>Top View</b>			
18	SDA	NC	7
19	SCL	NC	6
20	TXD1	NC	5
21	RXD1	Reserved	4
22	VBAT	1PPS	3
23	VCC	Reserved	2
24	GND	NC	1





## 2.4 管脚定义

引脚编号	名称	I/O	描述	电气特性
1	NC			
2	保留			悬空
3	1PPS	O	秒脉冲输出	
4	保留			悬空
5	NC			
6	NC			
7	NC			
8	nRESET	I	模块复位输入，低电平有效	不用时悬空
9	VCC_RF	O	输出电源	+3.3V，可给天线供电
10	GND	I	地	
11	RF_IN	I	天线信号输入	
12	GND	I	地	
13	GND	I	地	
14	NC			
15	NC			
16	TXD2	O	辅助串口数据输出，可用于代码升级	
17	RXD2	I	辅助串行数据输入，可用于代码升级	
18	SDA	I/O	I <sup>2</sup> C 数据接口	悬空
19	SCL	O	I <sup>2</sup> C 时钟接口	悬空
20	TXD1	O	导航数据输出	NMEA0183 协议
21	RXD1	I	交互命令输入	配置命令输入
22	VBAT	I	RTC 及 SRAM 后备电源	提供 1.5~3.6V 电源以保证模块热启动
23	VCC	I	模块电源输入	直流 3.3V±10% ,100mA
24	GND	I	地	



## 2.5 电气参数

### 极限参数

参数	符号	最小值	最大值	单位
模块供电电压(VCC)	Vcc	-0.3	3.6	V
备份电池电压(VBAT)	Vbat	-0.3	3.6	V
数字输入引脚电压	Vin	-0.3	Vcc+0.2	V
最大可承受ESD水平	VESD(HBM)		2000	V

### 运行条件

参数	符号	最小值	典型值	最大值	单位
供电电压	Vcc	2.7	3.3	3.6	V
Vcc峰值电流(不包括天线)	Ipeak			100	mA
备份电源	Vbat	1.5	3.0	3.6	V
备份电源(Vbat)电流	Ibat		10		uA
输入引脚	Vil			0.2*Vcc	V
	Vih	0.7*Vcc			V
输出引脚	Vol Io=-12mA			0.4	V
	Voh Io=12mA	Vcc-0.5			V
有源天线输出电压	VCC_RF		3.3		V
天线短路保护电流 电源来自VCC_RF (=3.3V)	Iant short		50		mA
天线开路电流 电源来自VCC_RF (=3.3V)	Iant open		3		mA
天线增益	Gant	15		30	dB



## 2.6 技术规范

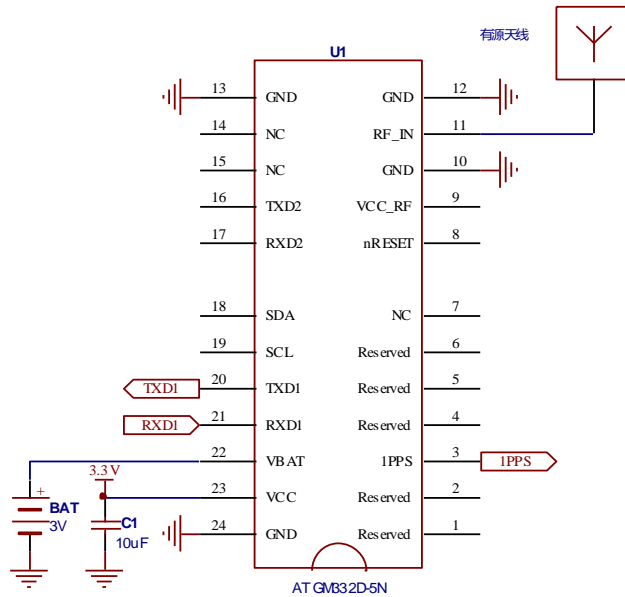
指标	技术参数
信号接收	BDS/GPS/GLONASS/GALILEO/QZSS/SBAS
射频通道数目	三通道射频, 支持全星座 BDS、GPS 和 GLONASS 同时接收
冷启动 TTFF	≤32s
热启动 TTFF	≤1s
重捕获 TTFF	≤1s
冷启动捕获灵敏度	-148dBm
热启动捕获灵敏度	-156dBm
重捕获灵敏度	-160dBm
跟踪灵敏度	-162dBm
定位精度	<2.5m (CEP50)
测速精度	<0.1m/s (1σ)
定位更新率	1Hz (默认), 最大 10Hz
串口特性	波特率范围: 4800 bps ~115200 bps,默认 9600bps, 8 个数据位,无校验,1 个停止位
协议	NMEA0183
最大高度	18000m
最大速度	515m/s
最大加速度	4g
后备电池	1.5V ~ 3.6V
电源供电	2.7V ~ 3.6V
GPS&BD 典型功耗	<25mA @3.3V
工作温度	-40 到+85 摄氏度
存储温度	-45 到+125 摄氏度
尺寸	16.0mm×12.2mm×2.4mm
重量	1.6g



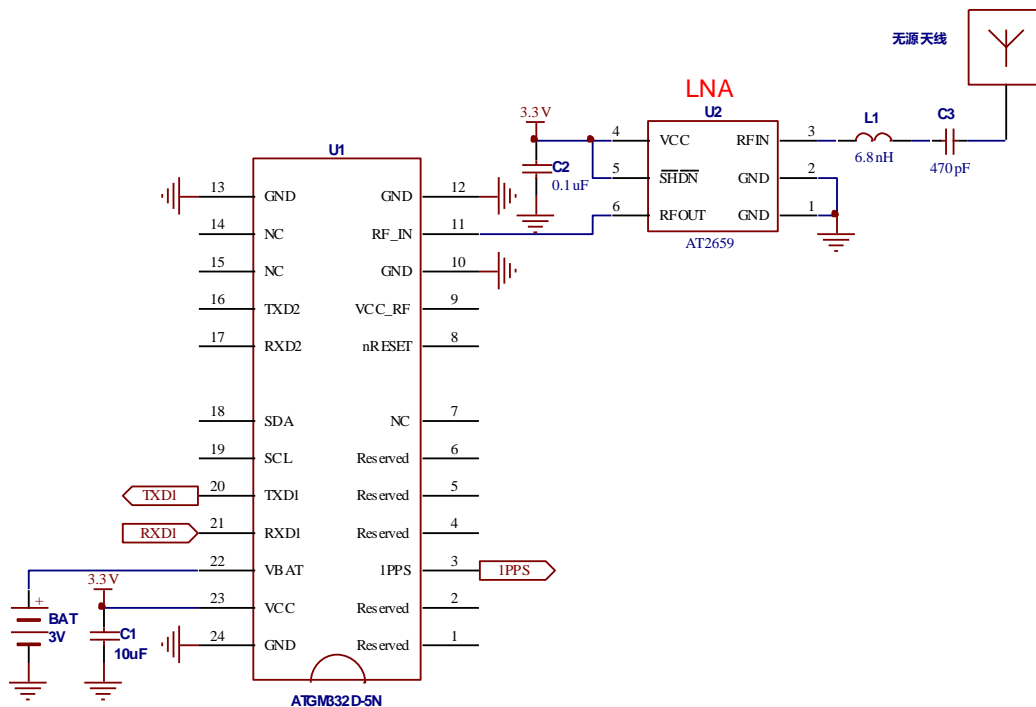
## 2.7 模块应用电路

### 2.7.1 有源天线应用方案（模块内部提供天线电源、天线检测及短路保护）

模块 VCC\_RF 已经内部连接到 RF\_IN 给天线供电，为避免引入干扰，在模块应用设计时不需要再从 VCC\_RF 外部连接到 RF\_IN 给天线供电。



### 2.7.2 无源天线应用方案（模块 RF\_IN 输入端增加一级 LNA）





## 2.8 模块使用注意事项

为了充分发挥 ATGM332D-5N 的优良性能，用户在使用本模块时需要注意以下几点：

- 采用低纹波的 LDO 电源，将纹波控制在 50mVpp 以内。
- 模块附近尽量不要走其它频率高、幅度大的数字信号。模块下面全部以地线填充为佳。
- 天线接口尽量靠近模块的 RF 输入引脚，并注意 50 欧姆的阻抗匹配。
- 模块本身具有有源天线接入、拔出、短路检测电路，同时在天线意外短路时，对天线的供电电流进行限制(50mA)，起到保护的作用。在上述 3 种天线端口状态发生变化时，可以从串口输出相应的信息。如

```
$GPTXT,01,01,01,ANTENNA SHORT*63
```

```
$GPTXT,01,01,01,ANTENNA OPEN*25
```

```
$GPTXT,01,01,01,ANTENNA OK*35
```

- 模块使用无源天线时，无法支持天线接入、拔出、短路检测电路，串口输出语句均为开路。如

```
$GPTXT,01,01,01,ANTENNA OPEN*25
```



## 3 可靠性测试与认证

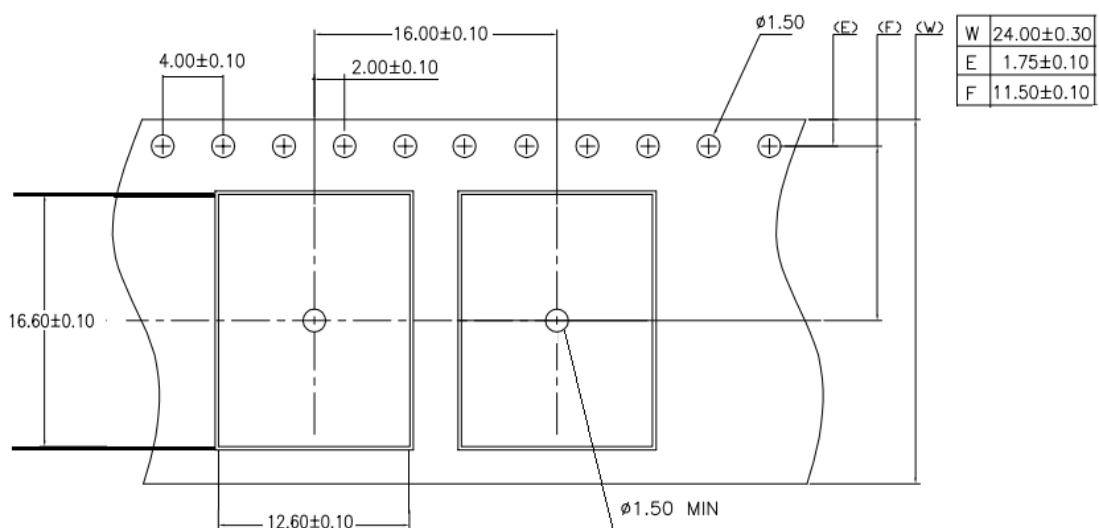
### 3.1 RoHS 认证

ATGM332D-5N 系列模块均符合 RoHS 认证。

## 4 模块传送与焊接

### 4.1 模块包装

ATGM332D-5N 系列模块采用真空卷带包装，具备防潮，防静电等特性，使用过程与业内主要贴片机兼容。按照每盘 1000 片进行包装。具体卷带尺寸如下：





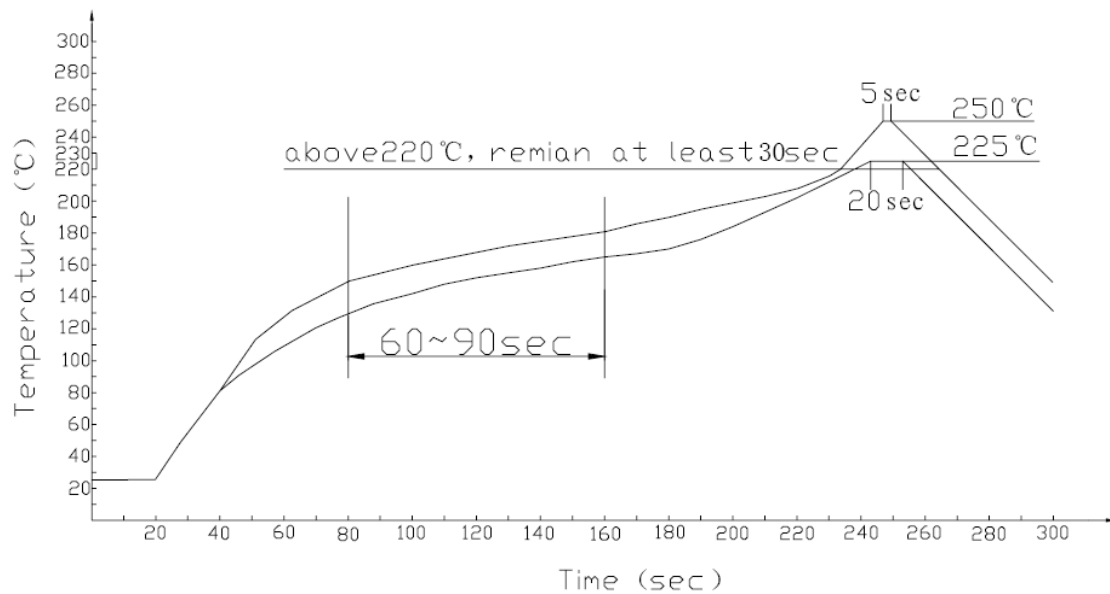
## 4.2 模块传送与存储

### 4.2.1 防潮等级:

Moisture Sensitivity Level (MSL): 3 级

MSL 请参考 IPC/JEDEC J-STD-020 标准。

### 4.2.2 回流焊曲线:



### ！ 注意

调整平衡时间以保证锡膏溶化时气体的合理化处理。如果PCB板上有过多空隙，可以增加平衡时间。

考虑到产品长时间放置在焊接区（温度在180°C以上），为了防止元器件和底板的损伤，应尽可能缩短放置时间。

### ！ 曲线的重要特征:

上升速度=1~4°C /sec, 25°C to 150°C 平均

预热温度=140°C to 150°C, 60sec~90sec

温度波动=225°C to 250°C, 大约 30sec

下降速度=2~6°C/sec, to 183°C, 大约 15sec

总时间 = 大约 300sec



### 4.2.3 静电防护:

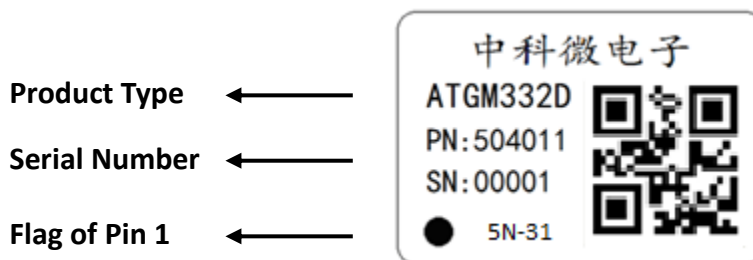
ATGM332D-5N 模块系列, 属静电敏感器件。经常性的静电接触会导致模块产生意外的损坏。除了按照标准的静电防护要求操作外, 如下几点需尽量遵循:

- 1) 除非 PCB GND 已经很好的接地, 否则接触模块的第一位置应该是 PCB GND。
- 2) 连接天线的时候, 请首先连接 GND, 再连信号线。
- 3) 接触 RF 部分电路时, 请不要接触充电电容, 请远离可产生静电的器件与设备, 如介质天线, 同轴电线, 电烙铁等。
- 4) 为避免通过射频输入端进行电荷放电, 请不要接触天线介质裸露部分。  
对于可能出现接触天线介质裸露的情况, 需要在设计中增加防静电保护电路。
- 5) 在焊接与射频输入端相连接的连接器, 天线, 请确保使用无静电焊枪。

## 5 模块标签与下单型号

### 5.1 模块标签

ATGM332D-5N 的标签包含重要的产品信息, 标签内容格式如下:







## 5.2 型号命名规则:

以 ATGM332D-5N-31 为例，解释如下:

字段	示例	解释
Product code 产品名	ATGM332D	12mmX16mm 模块系列
Type code 类型名	5N	采用 AT6558 硬件平台的导航模块
Hardware code 硬件功能名	31	具有 GPS+BDS 功能的 Hardware Version=1 的硬件版本

## 5.3 通用订单型号一览:

通用订单型号	产品
ATGM332D-5N-11	12X16 尺寸, AT6558 芯片, 导航模块, 单 GPS 定位, 16.369M 晶振, 标准输出
ATGM332D-5N-21	12X16 尺寸, AT6558 芯片, 导航模块, 单 BDS 定位, 16.369M 晶振, 标准输出
ATGM332D-5N-31	12X16 尺寸, AT6558 芯片, 导航模块, GPS+BDS 定位, 16.369M 晶振, 标准输出
ATGM332D-5N-51	12X16 尺寸, AT6558 芯片, 导航模块, GPS+GLONASS 定位, 16.369M 晶振, 标准输出
ATGM332D-5N-71	12X16 尺寸, AT6558 芯片, 导航模块, GPS+BDS+GLONASS 定位, 16.369M 晶振, 标准输出

## 5.4 定制订单型号:

中科微模块对国内客户提供软件功能定制服务。具体合作方式与产品订单命名, 请联系销售代表。



## 参考文献

1. 《中科微 AGNSS 解决方案》
2. 《CASIC 多模卫星导航接收机协议规范》
3. 《ATGM 模块在线升级协议》
4. 《AT6558 芯片数据手册》
5. 《GNSSToolKit 工具使用说明》
6. 《UBF 串口升级工具使用说明》